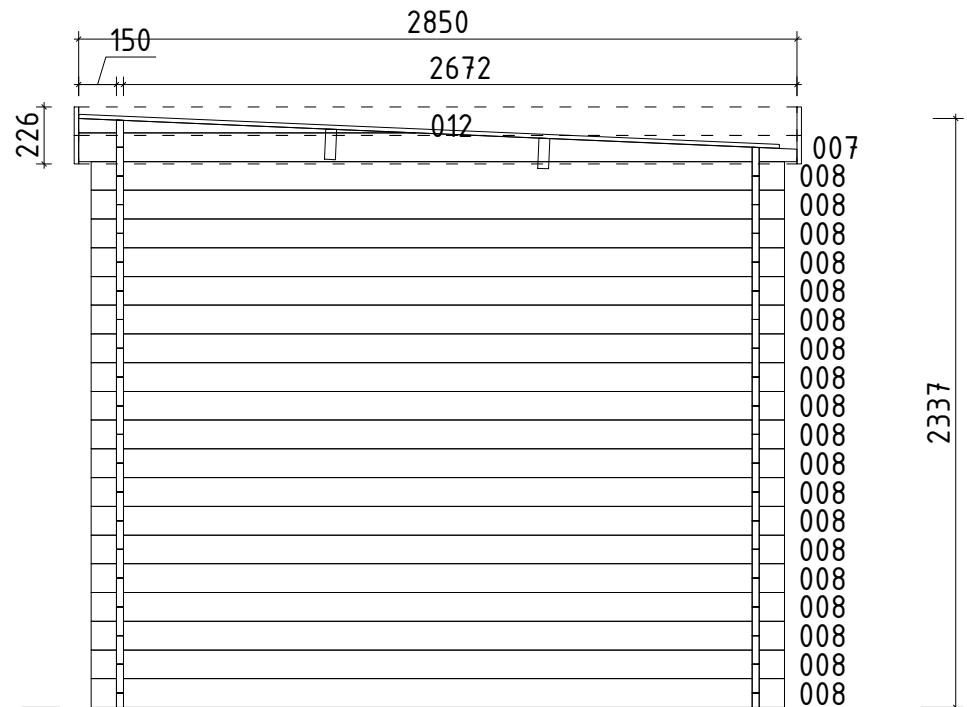
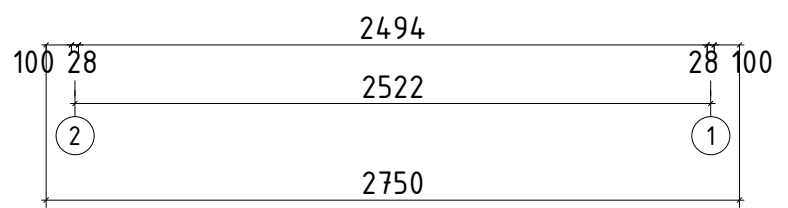


| | | | |
|-------------------|-----------------------|------------|------------|
| Name | Brenda 275x275+275/28 | | |
| Zeichnung/Drawing | 3D | | |
| Profil/Profile | 2.8x11.4 | Datum/Date | 28.12.2018 |

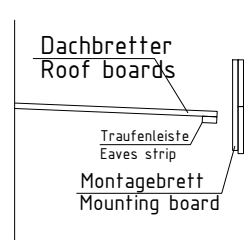
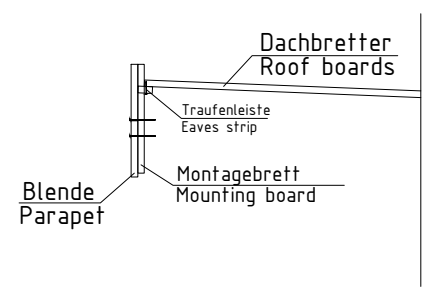


Wand/Wall A ↗

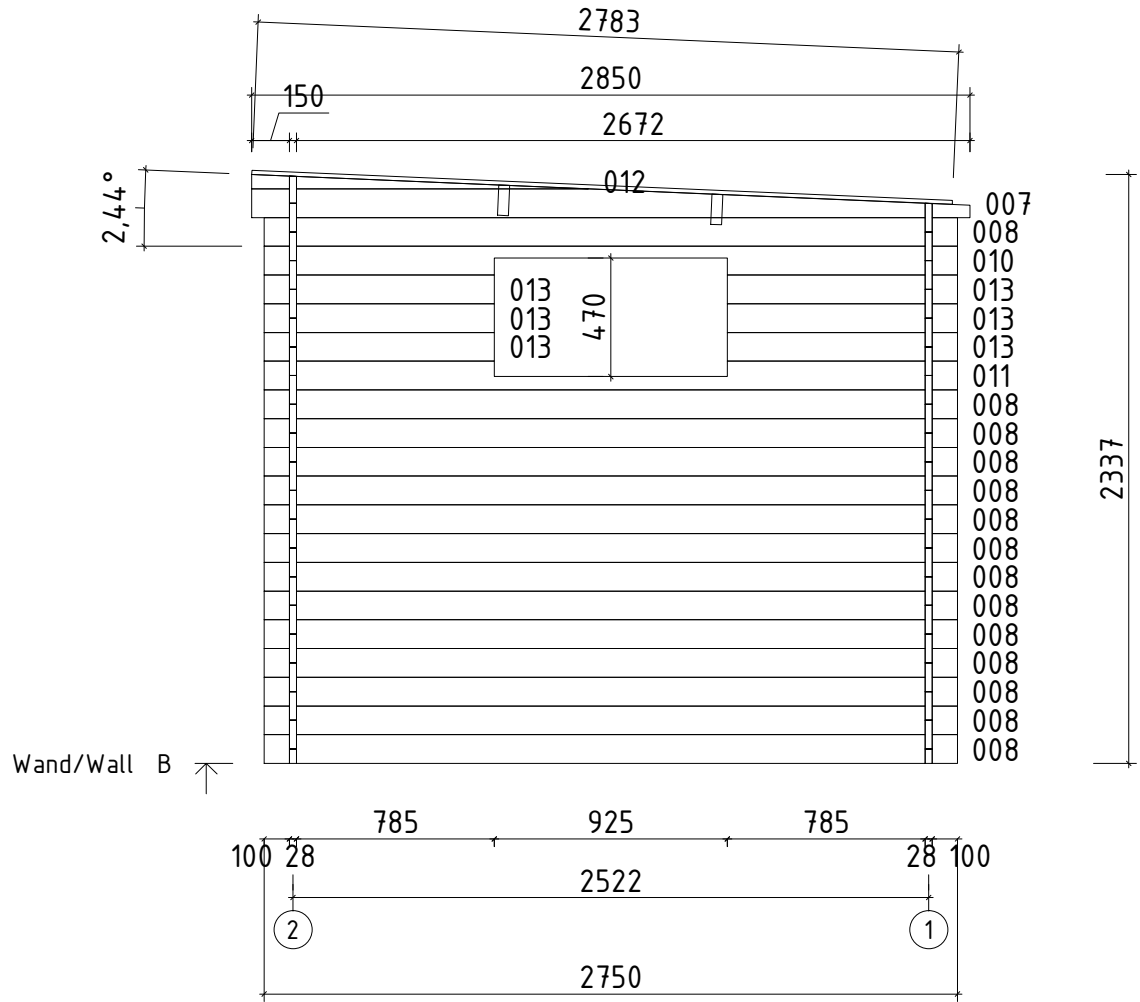


Parapet

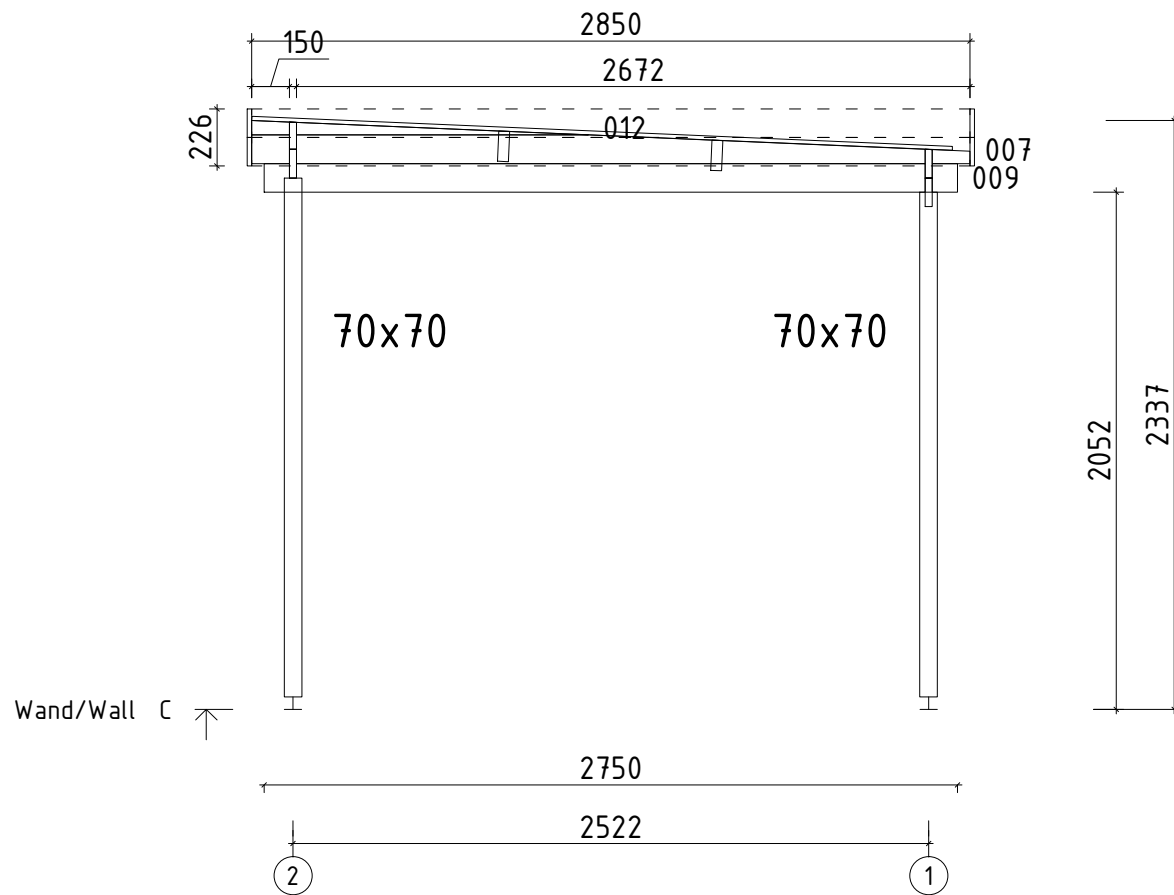
Parapet



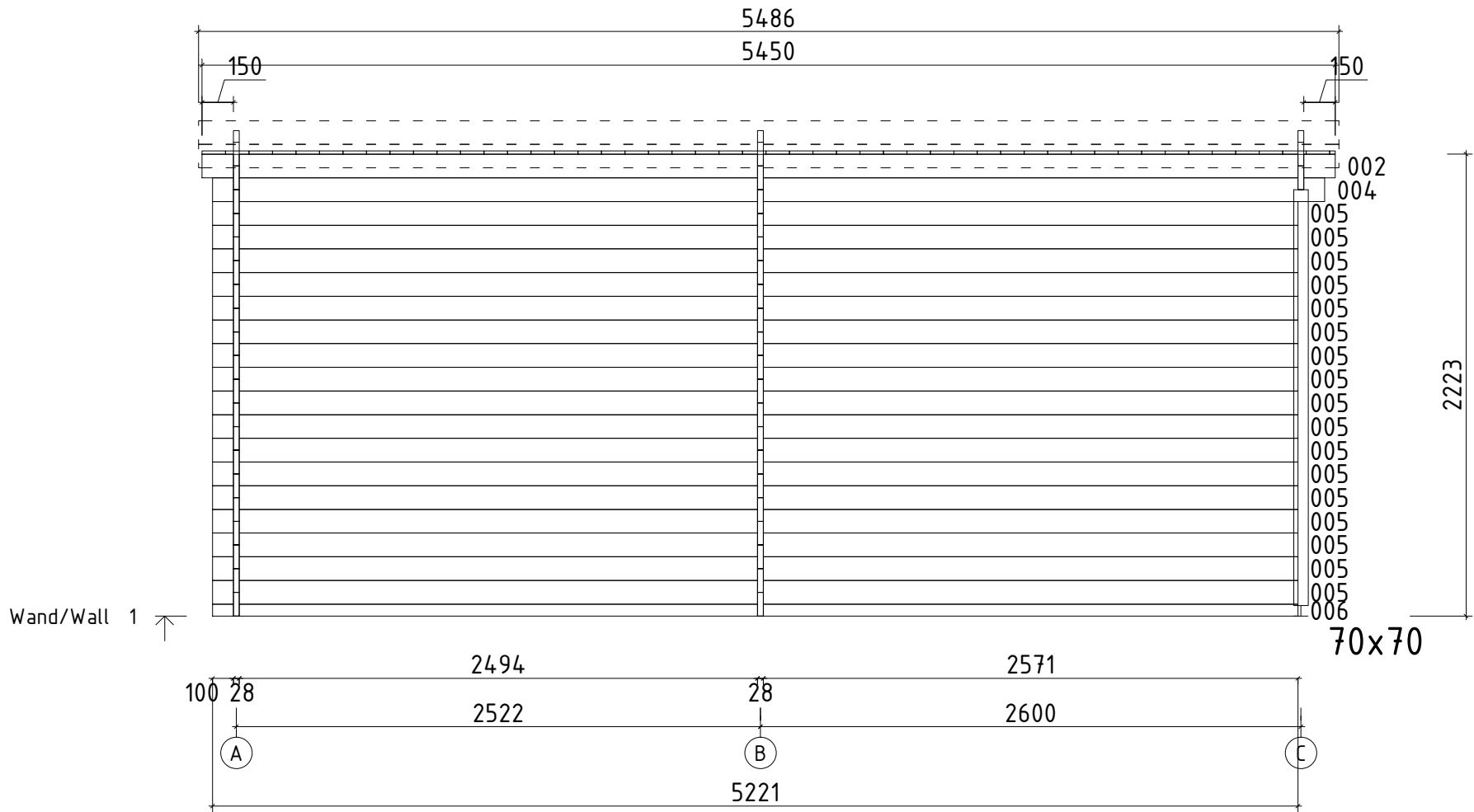
| | | | |
|-------------------|-----------------------|------------|------------|
| Name | Brenda 275x275+275/28 | | |
| Zeichnung/Drawing | WAND/WALL A | | |
| Profil/Profile | 2.8x11.4 | Datum/Date | 28.12.2018 |



| | | | |
|-------------------|-----------------------|------------|------------|
| Name | Brenda 275x275+275/28 | | |
| Zeichnung/Drawing | WAND/WALL B | | |
| Profil/Profile | 2.8x11.4 | Datum/Date | 28.12.2018 |

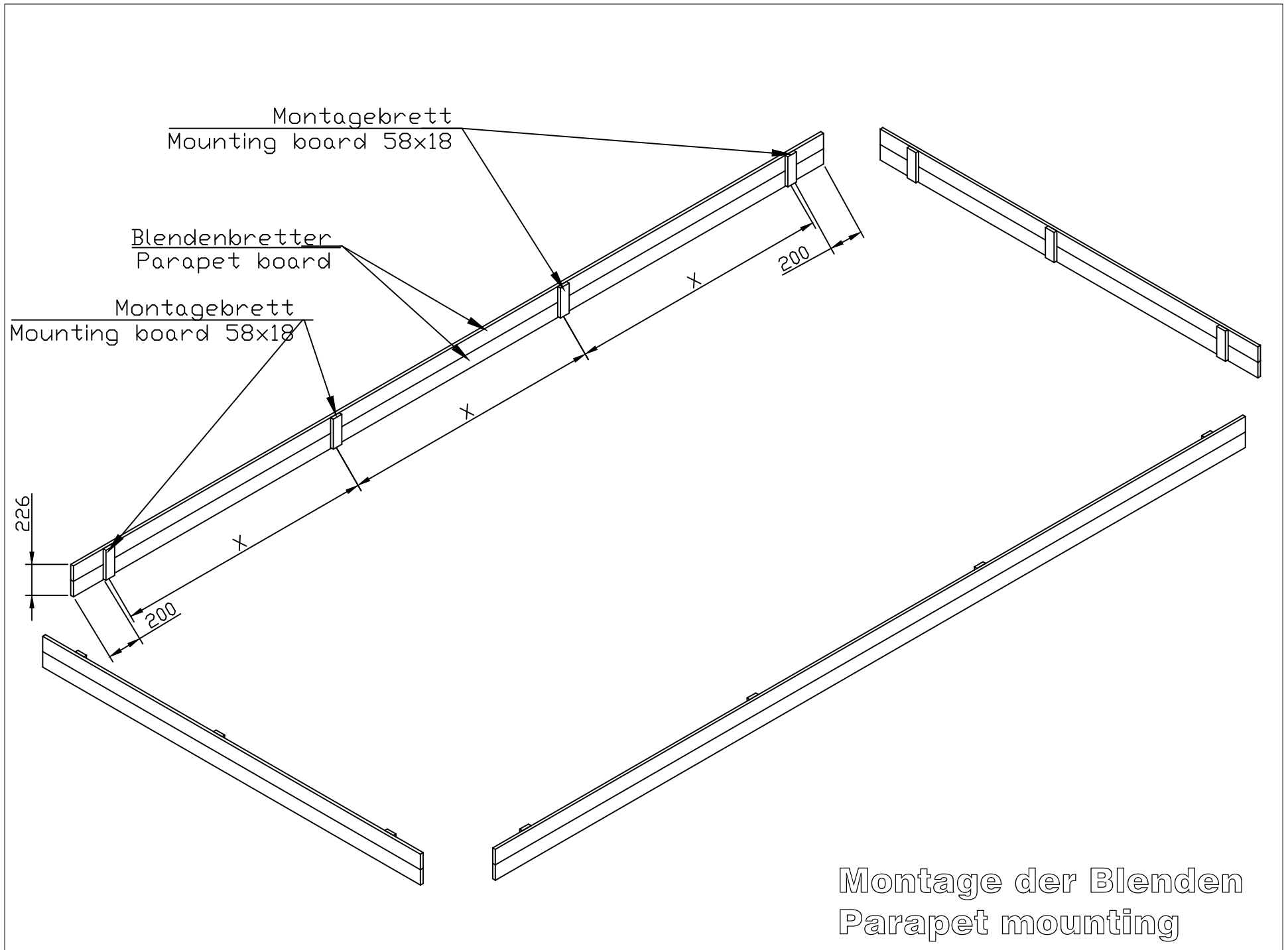


| | | | |
|-------------------|-----------------------|------------|------------|
| Name | Brenda 275x275+275/28 | | |
| Zeichnung/Drawing | WAND/WALL C | | |
| Profil/Profile | 2.8x11.4 | Datum/Date | 28.12.2018 |



| | | | |
|-------------------|-----------------------|------------|------------|
| Name | Brenda 275x275+275/28 | | |
| Zeichnung/Drawing | WAND/WALL 1 | | |
| Profil/Profile | 2.8x11.4 | Datum/Date | 28.12.2018 |

| Pos | Teileliste/Specification Brenda 275x275+275/28 | | Stck. Pcs. | Profil Profile (mm) | Länge Length (mm) |
|--------|---|----------|---------------|---------------------------|-------------------------|
| 001 | | | 1 | 28x108 | 5450 |
| 002 | | | 1 | 28x114 | 5450 |
| 003 | | | 1 | 28x114 | 5350 |
| 004 | | | 1 | 28x114 | 5350 |
| 005 | | | 17 | 28x114 | 5221 |
| 006 | | | 1 | 28x57 | 5221 |
| 007 | | | 3 | 28x114 | 2850 |
| 008 | | | 34 | 28x114 | 2750 |
| 009 | | | 1 | 28x114 | 2750 |
| 010 | | | 1 | 28x114 | 2750 |
| 011 | | | 1 | 28x114 | 2750 |
| 012 | | | 3 | 28x57 | 1336 |
| 013 | | | 6 | 28x114 | 913 |
| 014 | | | 2 | 28x57 | 658 |
| 015 | | | 34 | 28x114 | 658 |
| PF1 | PFETTEN - PURLINS | | 2 | 44x145 | 5450 |
| | DACHBRETTER - ROOF BOARDS | | 49+1 | 113x16 | 2780 |
| BB-1 | DACHBLENDEN- Blendenbretter - PARAPET boards | | 2+2 | 18x113 | 2850 |
| BB-2 | DACHBLENDEN- Blendenbretter - PARAPET boards | | 2+2 | 18x113 | 5486 |
| BS-1 | DACHBLENDEN- Blendenstützen - PARAPET- Parapet support 44x65 | | 8 | 44x65 | 150 |
| MB-1 | DACHBLENDEN- Montagebrett - PARAPET- mounting board 226mm | | 18 | 58x18 | 215 |
| T4-1 | TRAUFENLEISTE - EAVES STRIPS 40x18 | | ✓ | 40x18 | 12,0 lfdm/rm |
| TP70-1 | STÜTZPFOSTE - SUPPORT POST 70x70 ! | | ✓ | 70x70 | 2350 |
| TP70-2 | STÜTZPFOSTE - SUPPORT POST 70x70 ! | | ✓ | 70x70 | 2410 |
| SH | SCHLAGHÖLZER - MOUNTING PIECES | | 3 | | |
| Kood | Brenda 275x275+275/28 | Materjal | File | Brenda 275x275+275-28.dwg | Leht 1/2 |



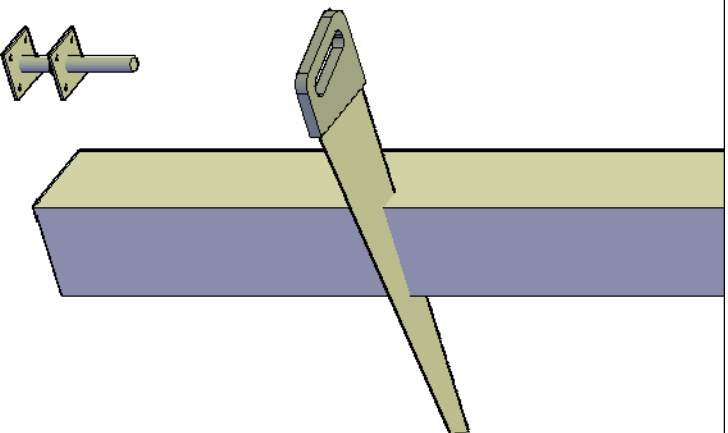
Montage der Blenden
Parapet mounting

Cutting support post / Schneiden der Stützpfosten



- * Adjustment space for post support should be at least 50mm.

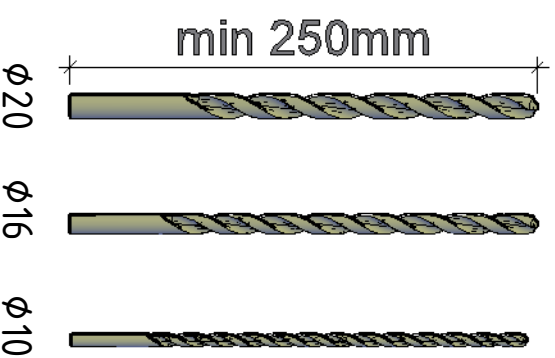
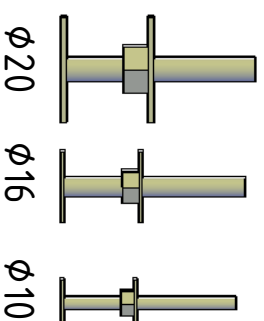
* Einstellraum für die Pfostenstütze muss mindestens 50mm sein.



- * Support post has extra length for various conditions. Must be sawn

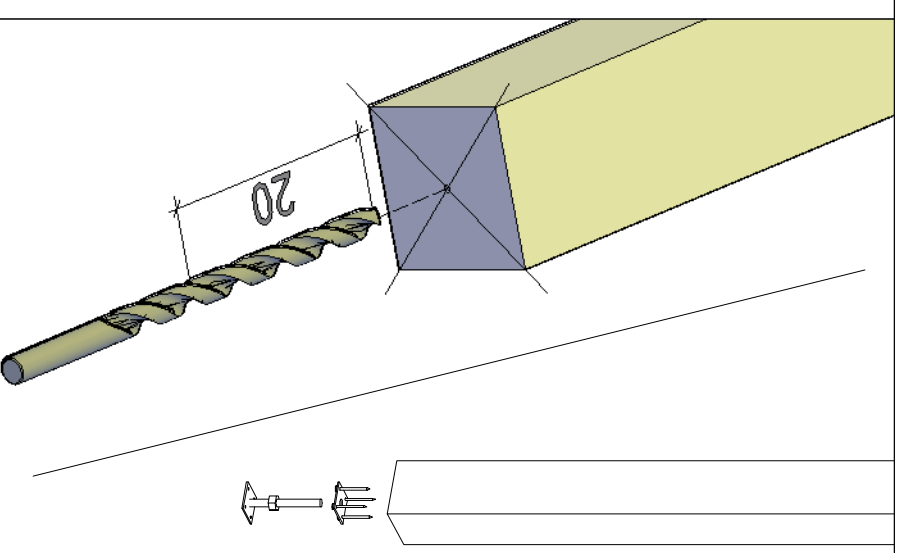
to suitable length on spot considering local conditions.

- * Stützpfosten hat extra Länge für verschiedene Bedingungen. Muss vor Ort unter Berücksichtigung der örtlichen Gegebenheiten zu einer geeigneten Länge gesägt werden.



- * In some cases you need to drill a new hole for a post support. Find a matching drill bit.

* In einigen Fällen müssen Sie ein neues Loch für die Pfostenstütze bohren. Finden Sie hier den passenden Bohrer.



- * Mark the center of the post and drill a new 20cm deep hole.

Continue building.

* Markieren Sie die Mitte des Pfostens und bohren Sie ein neues 20cm tiefes Loch. Danach mit Aufbau weiter machen.

Ukse montaaž / Tür montage / Door assembly
28-40mm (GH)

